

FRG/2MB MAX - RG/2MB MAX



MADAS-03



DESCRIZIONE

Il filtroregolatore serie FRG/2MB MAX o regolatore RG/2MB MAX è costituito dall'accoppiamento di un filtroregolatore o regolatore ed una valvola di blocco di massima pressione.

Si comporta quindi come un regolatore a chiusura ma quando la pressione di regolazione supera, per cause accidentali, la pressione di taratura del blocco, si ha l'intervento automatico di quest'ultimo che, con una chiusura a campana completamente indipendente dal regolatore, blocca a monte il flusso del gas mettendo l'intero sistema in una situazione di sicurezza.

L'apertura della valvola di blocco può avvenire solo manualmente e solo dopo che si è trovato ed eliminato l'inconveniente che ha provocato la chiusura.

Conforme Direttiva 2009/142/CE (Direttiva Gas)

Conforme Direttiva 97/23/CE (Direttiva PED)

Conforme Direttiva 94/9/CE (Direttiva ATEX)

DESCRIPTION

The FRG/2MB MAX filter regulator or RG/2MB MAX regulator is made up of the coupling of a filter regulator or regulator and a shut off valve of over pressure.

It works as a closing regulator but when the regulation pressure exceeds, for accidental causes, the shut set pressure, the latter automatically intervenes and shuts upstream (with a bell closure completely independent from the regulator) the gas flux for the plant safety.

The opening of the shut valve is only manual after verifying the causes that provoked the shut.

In conformity with the 2009/142/EC Directive (Gas Directive)

In conformity with the 97/23/EC Directive (PED Directive)

In conformity with the 94/9/EC Directive (ATEX Directive)

ОПИСАНИЕ

Газовый фильтр-редуктор FRG/2MB MAX и газовый редуктор RG/2MB MAX совмещает в себе фильтр-редуктор и запорный клапан, срабатывающий при избыточном давлении.

В обычном режиме устройство работает как редуктор. При внештатном повышении давления на выходе из редуктора до уровня срабатывания запорного устройства запорный клапан автоматически закрывается (полностью автономно от редуктора), перекрывая полностью подачу газа и обеспечивая защиту системы..

Открыть запорный клапан можно только вручную, после выявления причин его срабатывания.

Отвечают требованиям Директивы 2009/142/ЕС (по газу)

Отвечают требованиям Директивы 97/23/CE (по оборудованию для работы под давлением)

Отвечают требованиям Директивы 94/9/CE (ATEX - по оборудованию для работы в потенциально взрывоопасных средах)

ОПИС

Газовий фільтр-редуктор FRG/2MB MAX і газовий редуктор RG/2MB MAX поєднує в собі фільтр-редуктор і запірний клапан, що спрацьовує при надлишковому тиску.

У звичайному режимі пристрій працює як редуктор. При позаштатного підвищенні тиску на виході з редуктора до рівня спрацьовування запірний пристрій запірний клапан автоматично закривається (повністю автономно від редуктора), перекриваючи повністю подачу газу і забезпечуючи захист системи..

Відкрити запірний клапан можна тільки вручну, після виявлення причин його спрацювання.

Відповідають вимогам Директиви 2009/142/ЕС (щодо газу)

Відповідають вимогам Директиви 97/23/CE (обладнання для роботи під тиском)

Відповідають вимогам Директиви 94/9/CE (ATEX - по устаткуванню для роботи в потенційно вибухонебезпечних середовищах)



CARATTERISTICHE TECNICHE

- Impiego:
gas non aggressivi delle 3 famiglie
(gas secchi)
- Attacchi filettati Rp:
(DN 20 ÷ DN 50) secondo EN 10226
- Su richiesta attacchi flangiati ANSI 150
- Pressione max esercizio:
1 o 2 bar (vedere etichetta prodotto)
- Campo pressione intervento:
30 ÷ 450 mbar
- Temperatura ambiente:
-40 ÷ +60 °C
- Temperatura superficiale max:
60 °C
- Tempo di chiusura blocco:
< 1 s
- Classe:
A
- Gruppo:
2
- Filtraggio:
50 µm
(su richiesta altre qualità di filtraggio)
- Classe di filtrazione:
G 2 (secondo EN 779)

MATERIALI

- Alluminio pressofuso (UNI EN 1706)
- ottone OT-58 (UNI EN 12164)
- alluminio 11S (UNI 9002-5)
- acciaio zincato e acciaio INOX 430 F (UNI EN 10088)
- gomma antiolio NBR (UNI 7702)
- viledon

TECHNICAL DATA

- Use:
not aggressive gases of the 3 families
(dry gases)
- Threaded connections Rp:
(DN 20 ÷ DN 50) according to EN 10226
- On request ANSI 150 flanged connections
- Max. working pressure:
1 or 2 bar (see product label)
- Intervention pressure range:
30 ÷ 450 mbar
- Environment temperature:
-40 ÷ +60 °C
- Max superficial temperature:
60 °C
- Shut closing time:
< 1 s
- Class:
A
- Group:
2
- Filtration:
50 µm
(on request other filtration qualities)
- Filtration class:
G 2 (according to EN 779)

MATERIALS

- Die-cast aluminium (UNI EN 1706)
- OT-58 brass (UNI EN 12164)
- 11S aluminium (UNI 9002-5)
- galvanized and 430 F stainless steel (UNI EN 10088)
- NBR rubber (UNI 7702)
- viledon

ТЕХНИЧЕСКИЕ ХАРАКТЕРИСТИКИ

- Применение: неагрессивные газы трех групп (сухие газы)
- Резьбовые соединения Rp:
(Ду 20 ÷ Ду 50) согласно EN 10226
- На заказ фланцевые соединения ANSI 150
- Макс. рабочее давление:
1 или 2 Бар (см. маркировку)
- Диапазон срабатывания ПЗК:
30 - 450 мбар
- Температура окружающей среды:
-40 ÷ +60 °C
- Максимальная поверхностная температура: 60 °C
- Время закрытия:
< 1 с
- Класс:
A
- Группа:
2
- Степень фильтрации:
50 µm (микрон)
- Класс фильтрации:
G 2 (согласно EN 779)

МАТЕРИАЛЫ

- Штампованный алюминий (UNI EN 1706)
- Латунь OT-58 (UNI EN 12164)
- Алюминий 11S (UNI 9002-5)
- Нержавеющая сталь марки 430 F (UNI EN 10088)
- Бутадиенакрилонитрильный каучук (UNI 7702)
- Нейлон 30% стекловолокна
- Виледон

ТЕХНІЧНІ ХАРАКТЕРИСТИКИ

- Застосування: неагресивні газы трьох груп (сухі газы)
- Різьбові з'єднання, Rp:
(Ду 20 ÷ Ду 50) згідно EN 10226
- На замовлення фланцеві з'єднання ANSI 150
- Макс. робочий тиск:
1 або 2 Бар (див. маркування)
- Діапазон спрацювання ЗЗК:
30 - 450 мбар
- Температура навколишнього середовища:
-40 ÷ +60 °C
- Максимальна поверхнева температура: 60 °C
- Час закриття:
< 1 с
- Клас:
A
- Група:
2
- Ступінь фільтрації:
50 µm (мікрон)
- Клас фільтрації:
G 2 (згідно EN 779)

МАТЕРІАЛИ

- Штампований алюміній (UNI EN 1706)
- Латунь OT-58 (UNI EN 12164)
- Алюміній 11S (UNI 9002-5)
- Нержавіюча сталь марки 430 F (UNI EN 10088)
- Бутадіенакрилонітрильний каучук (UNI 7702)
- Нейлон 30% скловолокна
- Виледон

рис. 1

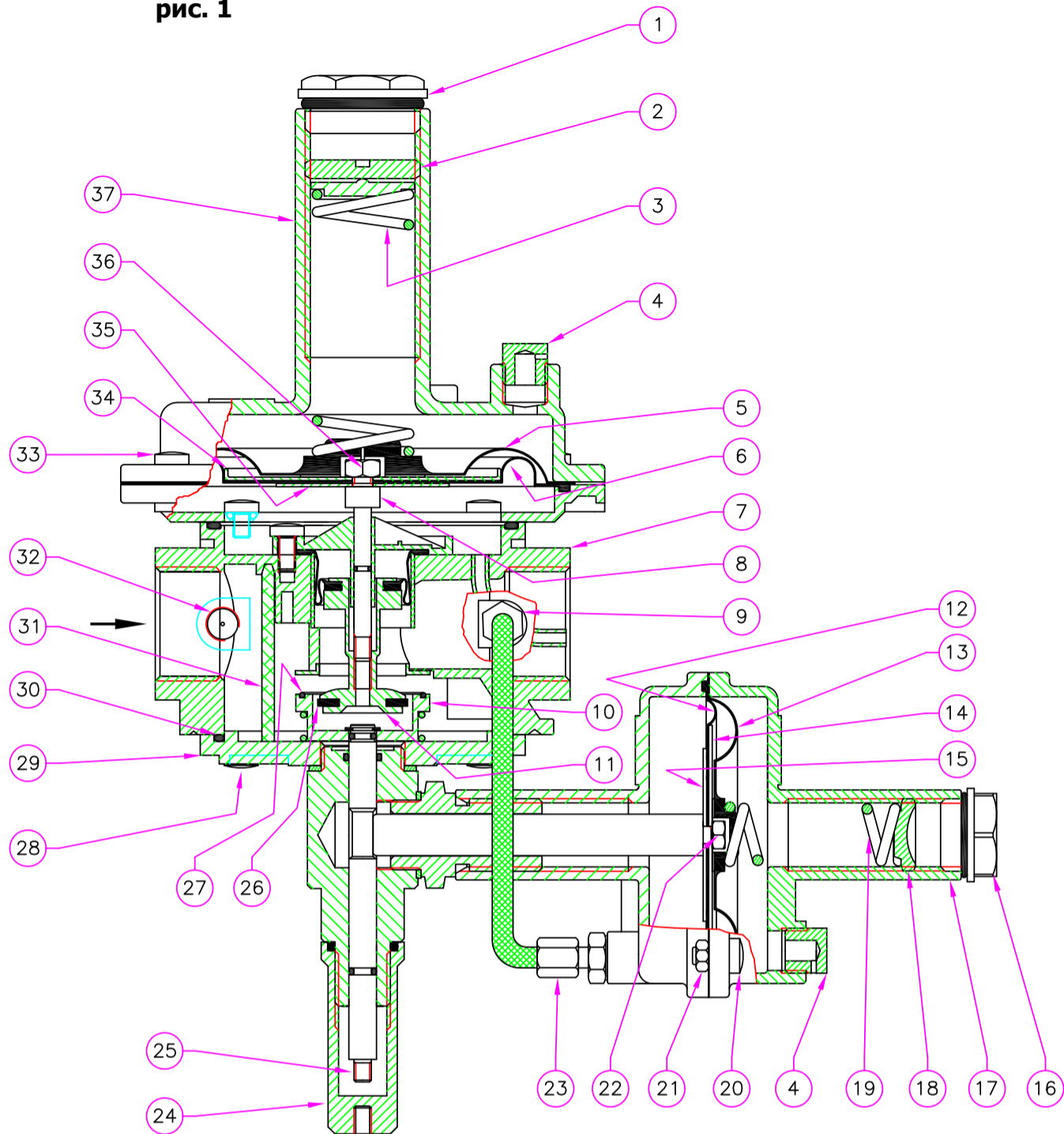


fig. 1



- 1 - Tappo in alluminio
- 2 - Vite di regolazione taratura (regolatore)
- 3 - Molla di taratura (regolatore)
- 4 - Tappo antipolvere
- 5 - Membrana di sicurezza (regolatore)
- 6 - Membrana di funzionamento (regolatore)
- 7 - Corpo regolatore
- 8 - Perno otturatore
- 9 - Raccordo di collegamento tubetto
- 10 - Otturatore a campana
- 11 - Otturatore
- 12 - Membrana di funzionamento (blocco)
- 13 - Membrana di sicurezza (blocco)
- 14 - Disco superiore per membrana (blocco)
- 15 - Disco inferiore per membrana (blocco)
- 16 - Tappo in plastica
- 17 - Imbuto (blocco)
- 18 - Vite di regolazione intervento blocco
- 19 - Molla di taratura (blocco)
- 20 - Viti di fissaggio imbuto (blocco)
- 21 - Dado M5
- 22 - Dado blocca membrana
- 23 - Raccordo di collegamento tubetto
- 24 - Manopola di riarmo e di protezione
- 25 - Perno di riarmo
- 26 - Rondella di tenuta
- 27 - O-Ring di tenuta otturatore blocco
- 28 - Viti di fissaggio fondello
- 29 - Fondello
- 30 - O-Ring di tenuta fondello
- 31 - Organo filtrante
- 32 - Presa di pressione
- 33 - Viti di fissaggio imbuto (regolatore)
- 34 - Disco superiore per membrana (regolatore)
- 35 - Disco inferiore per membrana (regolatore)
- 36 - Dado blocca membrana
- 37 - Imbuto (regolatore)

fig.1



- 1 - Aluminium cap
- 2 - Regulation setting screw (regulator)
- 3 - Setting spring (regulator)
- 4 - Antidust cap
- 5 - Safety diaphragm (regulator)
- 6 - Working diaphragm (regulator)
- 7 - Body regulator
- 8 - Obturator pin
- 9 - Pipe-fitting connection tube
- 10 - Bell obturator
- 11 - Obturator
- 12 - Working diaphragm (shut)
- 13 - Safety diaphragm (shut)
- 14 - Diaphragm upper disc (shut)
- 15 - Diaphragm lower disc (shut)
- 16 - Plastic cap
- 17 - Funnel (shut)
- 18 - Shut intervention setting screw
- 19 - Setting spring (shut)
- 20 - Funnel fixing screws (shut)
- 21 - M5 nut
- 22 - Blocking membrane nut
- 23 - Pipe-fitting connection tube
- 24 - Reset and protection handgrip
- 25 - Reset pin
- 26 - Seal washer
- 27 - Shut seal O-Ring
- 28 - Bottom fixing screws
- 29 - Bottom
- 30 - Bottom seal O-Ring
- 31 - Filtering organ
- 32 - Pressure tap
- 33 - Funnel fixing screws (regulator)
- 34 - Diaphragm upper disc (regulator)
- 35 - Diaphragm lower disc (regulator)
- 36 - Blocking membrane nut
- 37 - Funnel (regulator)

рис. 1



- 1 - Алюминиевый колпачок
- 2 - Регулировочный винт (регулятора)
- 3 - Пружина настроечная (регулятора)
- 4 - Пылезащитный колпачок
- 5 - Защитная мембрана (редуктора)
- 6 - Рабочая мембрана (редуктора)
- 7 - Корпус регулятора
- 8 - Шток затвора
- 9 - Соединительный патрубок
- 10 - Муфта завтора
- 11 - Затвор
- 12 - Рабочая мембрана (ПЗК)
- 13 - Защитная мембрана (ПЗК)
- 14 - Верхний диск мембраны (ПЗК)
- 15 - Нижний диск мембраны (ПЗК)
- 16 - Пластиковый колпачок
- 17 - Раструб (ПЗК)
- 18 - Регулировочный винт (ПЗК)
- 19 - Пружина настроечная (ПЗК)
- 20 - Винты крепежные раструба (ПЗК)
- 21 - Гайка М5
- 22 - Гайка блокирующей мембраны
- 23 - Соединительный патрубок
- 24 - Рукоятка механизма возврата и защиты
- 25 - Шток механизма возврата
- 26 - Уплотняющая прокладка
- 27 - Уплотнительное кольцо запорного устройства
- 28 - Винты крепления нижней крышки
- 29 - Нижняя крышка
- 30 - Нижнее уплотнительное кольцо
- 31 - Фильтрующий орган
- 32 - Замерный штуцер
- 33 - Винты крепежные раструба (регулятора)
- 34 - Верхний диск мембраны (регулятора)
- 35 - Нижний диск мембраны (регулятора)
- 36 - Гайка блокирующей мембраны
- 37 - Раструб (редуктора)

мал. 1

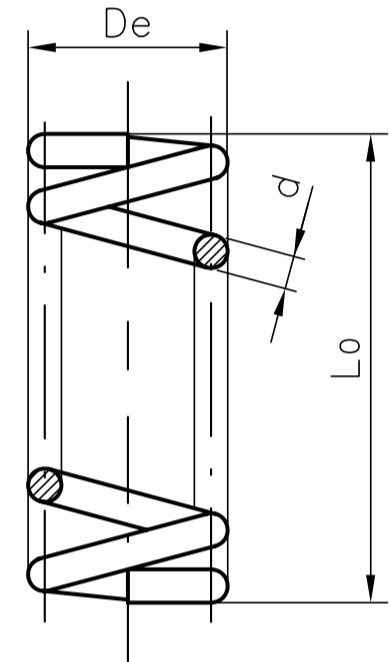


- 1 - Алюмінієвий ковпачок
- 2 - Регулювальний гвинт (регулятора)
- 3 - Пружина налагоджувальна (регулятора)
- 4 - Пилозахисний ковпачок
- 5 - Захисна мембрана (редуктора)
- 6 - Робоча мембрана (редуктора)
- 7 - Корпус регулятора
- 8 - Шток затвора
- 9 - З'єднувальний патрубок
- 10 - Муфта завтора
- 11 - Затвор
- 12 - Робоча мембрана (ПЗК)
- 13 - Захисна мембрана (ПЗК)
- 14 - Верхній диск мембраны (ПЗК)
- 15 - Нижній диск мембраны (ПЗК)
- 16 - Пластиковий ковпачок
- 17 - Розтруб (ПЗК)
- 18 - Регулювальний гвинт (ПЗК)
- 19 - Пружина налагоджувальна (ПЗК)
- 20 - кріпильні Гвинти розтруба (ПЗК)
- 21 - Гайка М5
- 22 - Гайка блокуючої мембраны
- 23 - З'єднувальний патрубок
- 24 - Рукоятка механізму повернення і захисту
- 25 - Шток механізму повернення
- 26 - Ущільнювальна прокладка
- 27 - Ущільнювальне кільце запірною пристрою
- 28 - Гвинти кріплення нижньої кришки
- 29 - Нижня кришка
- 30 - Нижнє кільце ущільнювальне
- 31 - Фільтруючий орган
- 32 - Замерний штуцер
- 33 - кріпильні Гвинти розтруба (регулятора)
- 34 - Верхній диск мембраны (регулятора)
- 35 - Нижній диск мембраны (регулятора)
- 36 - Гайка блокуючої мембраны
- 37 - Розтруб (редуктора)

	Attacchi filettati - Threaded connections Резьбовые соединения - Різьбові з'єднання					Attacchi flangiati - Flanged connections Фланцевые соединения - Фланцеві з'єднання			
	P. max 1 Бар		P. max 2 Бар			P. max 1 Бар		P. max 2 Бар	
	taratura setting настройка налаштування	Filtroregolatore Filter regulator Фильтр-регулятор Фільтр-регулятор	Regolatore Regulator Регулятор Регулятор	Filtroregolatore Filter regulator Фильтр-регулятор Фільтр-регулятор	Regolatore Regulator Регулятор Регулятор	Filtroregolatore Filter regulator Фильтр-регулятор Фільтр-регулятор	Regolatore Regulator Регулятор Регулятор	Filtroregolatore Filter regulator Фильтр-регулятор Фільтр-регулятор	Regolatore Regulator Регулятор Регулятор
Attacco Connections Соединения З'єднання	(мбар)	Codice Code Код Код	Codice Code Код Код	Codice Code Код Код	Codice Code Код Код	Codice Code Код Код	Codice Code Код Код	Codice Code Код Код	Codice Code Код Код
Ду 20	9 ÷ 25	FB030006 010	RB030006 010	FB030005 010	RB030005 010	-	-	-	-
	15 ÷ 45	FB030006 020	RB030006 020	FB030005 020	RB030005 020	-	-	-	-
	30 ÷ 120	FB030006 030	RB030006 030	FB030005 030	RB030005 030	-	-	-	-
	100 ÷ 150	FB030006 040	RB030006 040	FB030005 040	RB030005 040	-	-	-	-
	140 ÷ 320	FB030006 050	RB030006 050	FB030005 050	RB030005 050	-	-	-	-
	200 ÷ 500	FB030024 010	RB030024 010	FB030031 010	RB030031 010	-	-	-	-
Ду 25	9 ÷ 25	FB040006 010	RB040006 010	FB040005 010	RB040005 010	FB250006 010	RB250006 010	FB250005 010	RB250005 010
	15 ÷ 45	FB040006 020	RB040006 020	FB040005 020	RB040005 020	FB250006 020	RB250006 020	FB250005 020	RB250005 020
	30 ÷ 120	FB040006 030	RB040006 030	FB040005 030	RB040005 030	FB250006 030	RB250006 030	FB250005 030	RB250005 030
	100 ÷ 150	FB040006 040	RB040006 040	FB040005 040	RB040005 040	FB250006 040	RB250006 040	FB250005 040	RB250005 040
	140 ÷ 320	FB040006 050	RB040006 050	FB040005 050	RB040005 050	FB250006 050	RB250006 050	FB250005 050	RB250005 050
	200 ÷ 500	FB040024 010	RB040024 010	FB040031 010	RB040031 010	FB250024 010	RB250024 010	FB250031 010	RB250031 010
Ду 32	5 ÷ 23	FB050006 010	RB050006 010	FB050005 010	RB050005 010	FB320006 010	RB320006 010	FB320005 010	RB320005 010
	12 ÷ 35	FB050006 020	RB050006 020	FB050005 020	RB050005 020	FB320006 020	RB320006 020	FB320005 020	RB320005 020
	32 ÷ 100	FB050006 030	RB050006 030	FB050005 030	RB050005 030	FB320006 030	RB320006 030	FB320005 030	RB320005 030
	85 ÷ 200	FB050006 040	RB050006 040	FB050005 040	RB050005 040	FB320006 040	RB320006 040	FB320005 040	RB320005 040
	200 ÷ 500	FB050024 010	RB050024 010	FB050031 010	RB050031 010	FB320024 010	RB320024 010	FB320031 010	RB320031 010
Ду 40	5 ÷ 23	FB060006 010	RB060006 010	FB060005 010	RB060005 010	FB400006 010	RB400006 010	FB400005 010	RB400005 010
	12 ÷ 35	FB060006 020	RB060006 020	FB060005 020	RB060005 020	FB400006 020	RB400006 020	FB400005 020	RB400005 020
	32 ÷ 100	FB060006 030	RB060006 030	FB060005 030	RB060005 030	FB400006 030	RB400006 030	FB400005 030	RB400005 030
	85 ÷ 200	FB060006 040	RB060006 040	FB060005 040	RB060005 040	FB400006 040	RB400006 040	FB400005 040	RB400005 040
	200 ÷ 500	FB060024 010	RB060024 010	FB060031 010	RB060031 010	FB400024 010	RB400024 010	FB400031 010	RB400031 010
Ду 50	11 ÷ 25	FB070006 010	RB070006 010	FB070005 010	RB070005 010	FB500006 010	RB500006 010	FB500005 010	RB500005 010
	20 ÷ 45	FB070006 020	RB070006 020	FB070005 020	RB070005 020	FB500006 020	RB500006 020	FB500005 020	RB500005 020
	45 ÷ 100	FB070006 030	RB070006 030	FB070005 030	RB070005 030	FB500006 030	RB500006 030	FB500005 030	RB500005 030
	100 ÷ 180	FB070006 040	RB070006 040	FB070005 040	RB070005 040	FB500006 040	RB500006 040	FB500005 040	RB500005 040
	130 ÷ 200	FB070006 050	RB070006 050	FB070005 050	RB070005 050	FB500006 050	RB500006 050	FB500005 050	RB500005 050
	200 ÷ 500	FB070024 010	RB070024 010	FB070031 010	RB070031 010	FB500024 010	RB500024 010	FB500031 010	RB500031 010

"0024" e "0031" = membrana rinforzata (P2 > 200 mbar) - "0024" and "0031" = reinforced diaphragm (P2 > 200 mbar)
 "0024" и "0031" = усиленная мембрана (P2 > 200 мбар) - "0024" та "0031" = посилена мембрана (P2 > 200 мбар)

Caratteristiche molle di regolazione - Regulation springs data Інформація о настроєчних пружинах - Інформація про настроювальні пружини			
codice molla spring code код пружини код пружини	dimensioni in mm (d x De x Lo x it) dimensions in mm (d x De x Lo x it) габариты в мм (d x De x Lo x it) розміри у мм (d x De x Lo x it)	attacchi connections соединения з'єднання	taratura (mbar) setting (mbar) настройка (мбар) налаштування(мбар)
MO-0400	1,5x29x100x12	Ду 20 - Ду 25	9 ÷ 20
MO-0500	1,6x29x115x12	Ду 20 - Ду 25	15 ÷ 30
MO-0825	2,2x29x100x12	Ду 20 - Ду 25	30 ÷ 110
MO-0900	2,5x29x140x18,5	Ду 20 - Ду 25	90 ÷ 150
MO-1305	3,5x29,8x98x11,5	Ду 20 - Ду 25	140 ÷ 320
MO-1305*	3,5x29,8x98x11,5	Ду 20 - Ду 25	200 ÷ 500
MO-0825	2,2x29x100x12	Ду 32 - Ду 40	5 ÷ 23
MO-0900	2,5x29x140x18,5	Ду 32 - Ду 40	12 ÷ 35
MO-1000	3x29x140x18	Ду 32 - Ду 40	32 ÷ 100
MO-1300	3,5x29,8x150x16	Ду 32 - Ду 40	85 ÷ 200
MO-2580*	4,6x29,4x95x9	Ду 32 - Ду 40	200 ÷ 500
MO-0825	2,2x29x100x12	Ду 50	11 ÷ 25
MO-0900	2,5x29x140x18,5	Ду 50	20 ÷ 45
MO-1000	3x29x140x18	Ду 50	45 ÷ 100
MO-1300	3,5x29,8x150x16	Ду 50	100 ÷ 180
MO-2550	4x29x98x8	Ду 50	130 ÷ 200
MO-2580*	4,6x29,4x95x9	Ду 50	200 ÷ 500



it= numero di spire totali
 it= total number of turns
 it= общее число витков
 it= загальна кількість витків

Molle di taratura per il blocco di massima - Setting springs for maximum shut Інформація о настроєчних пружинах ПЗК - Інформація про настроювальні пружини ПЗК			
codice molla spring code код пружини код пружини	dimensioni in mm (d x De x Lo x it) dimensions in mm (d x De x Lo x it) габариты в мм (d x De x Lo x it) розміри у мм (d x De x Lo x it)	attacchi connections соединения з'єднання	taratura (mbar) setting (mbar) настройка (мбар) налаштування(мбар)
MO-2150	2x17x54x9	Ду 20 - Ду 50	30 ÷ 450
MO-3505*	18x2,5x50x8	Ду 20 - Ду 50	300 ÷ 700



* Da utilizzare su versioni con membrana rinforzata



* To use only with reinforced diaphragm



* Для использования только с усиленной мембраной



* Для використання тільки з посиленою мембраною

Misure di ingombro in mm Overall dimensions in mm Габаритные размеры в мм Габаритні розміри у мм						
Attacchi filettati Threaded sizes Резьбовые соединения Різьбові з'єднання	Attacchi flangiati Flanged connections Фланцевые соединения Фланцеві з'єднання	A	B	C	Kg	superficie filtrante (mm ²) filtering surface (mm ²) площадь фильтрации (мм ²) площа фільтрації (мм ²)
Ду 20	-	120	311	344	2,2	10800
Ду 25	-	120	311	344	2,2	10800
Ду 32	-	160	368	401	3,9	19040
Ду 40	-	160	368	401	3,9	19040
Ду 50	-	160	390	424	4,1	26770
-	Ду 25	192	311	344	4,9	10800
-	Ду 32	280	368	401	8,4	19040
-	Ду 40	280	368	401	9,1	19040
-	Ду 50	280	390	424	10,9	26770

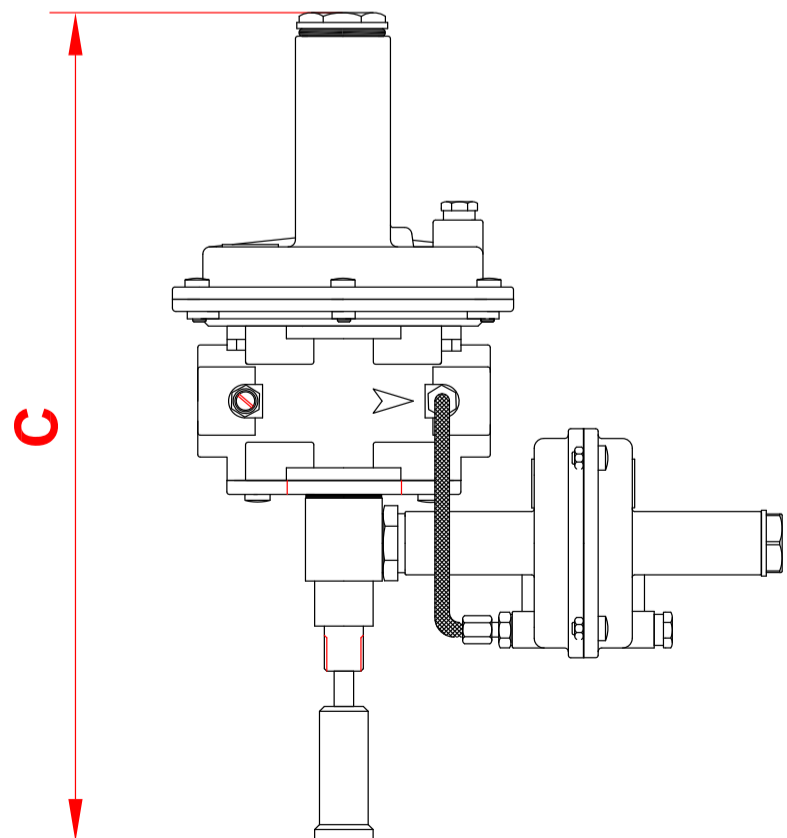
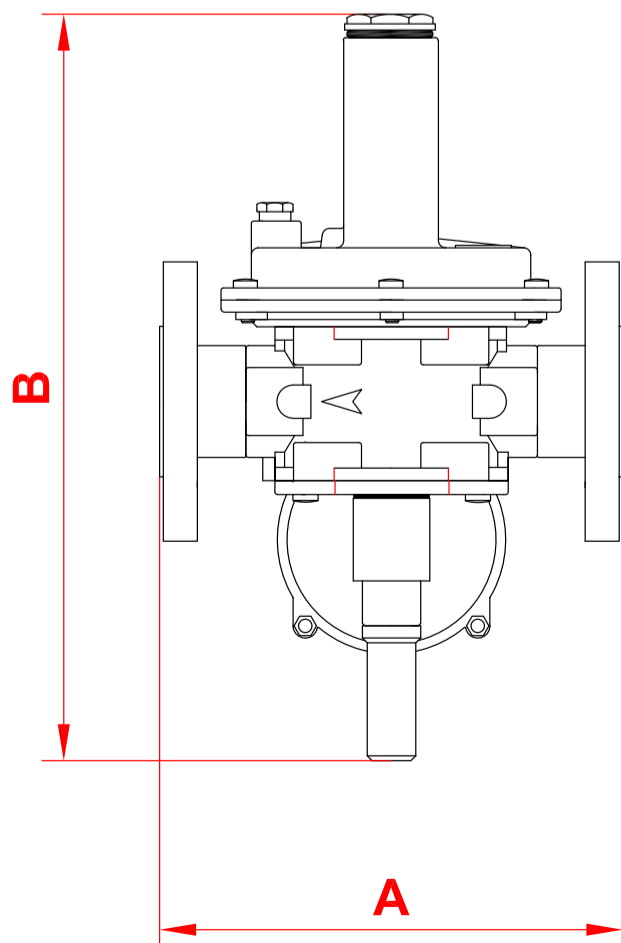
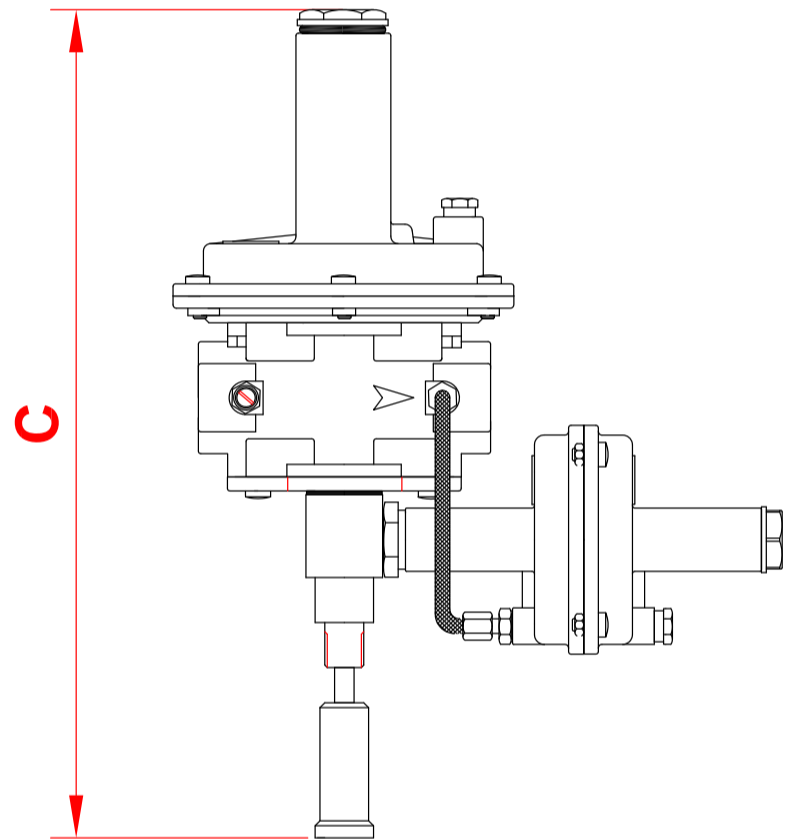
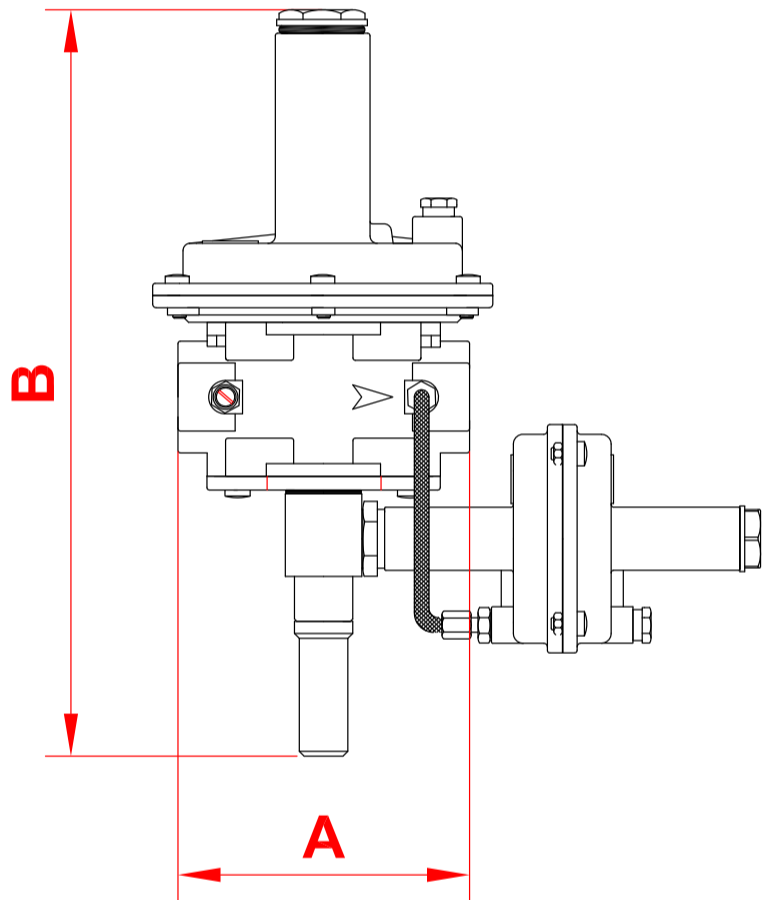


Diagramma perdite di carico regolatori senza filtro (RG/2MB) - Pressure drops diagram of regulators without filter (RG/2MB)
Діаграма расхода и потери давления регулятора без фильтра (RG/2MB) - Діаграма витрати і втрати тиску регулятора без фільтра (RG/2MB)

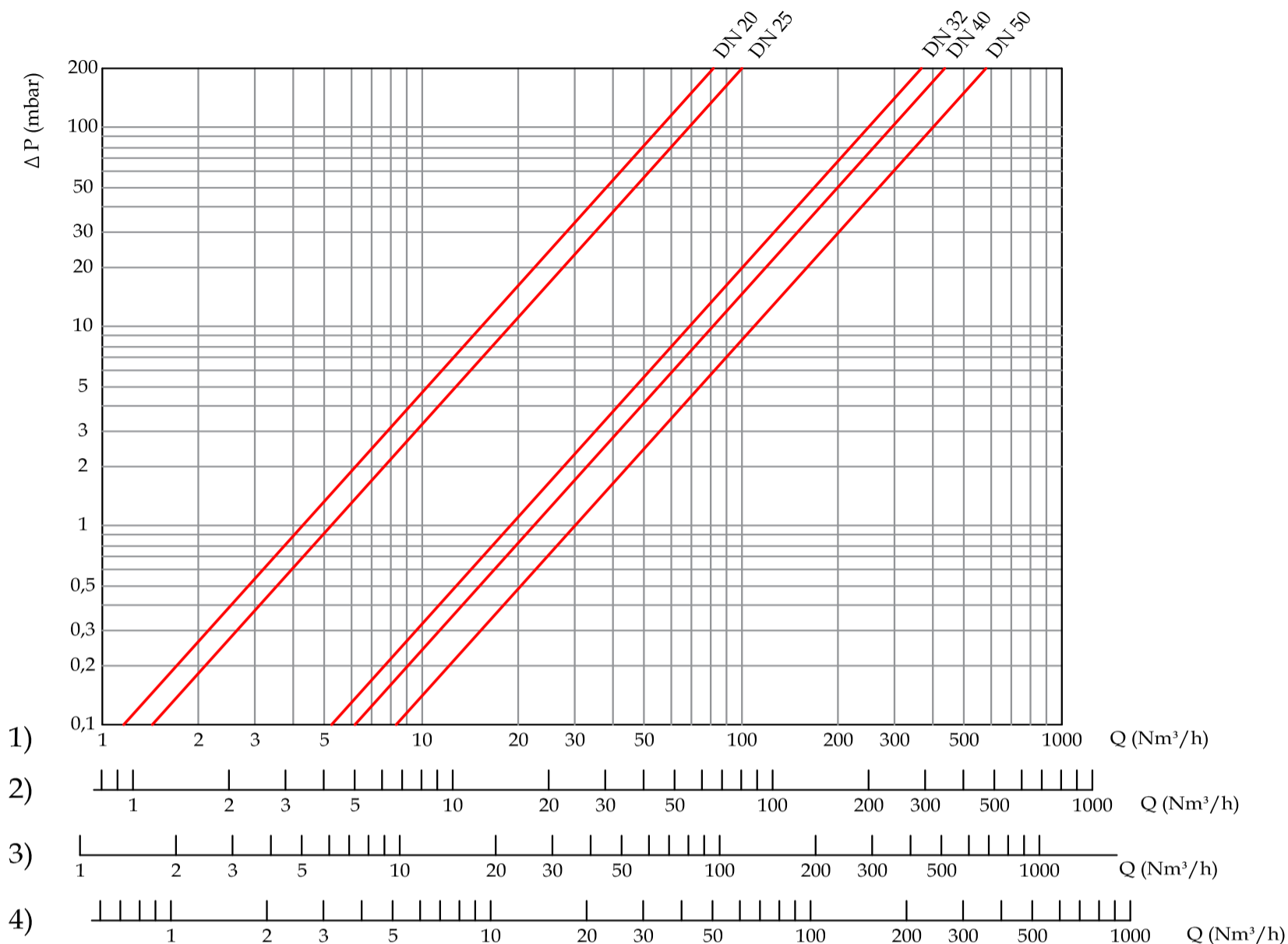
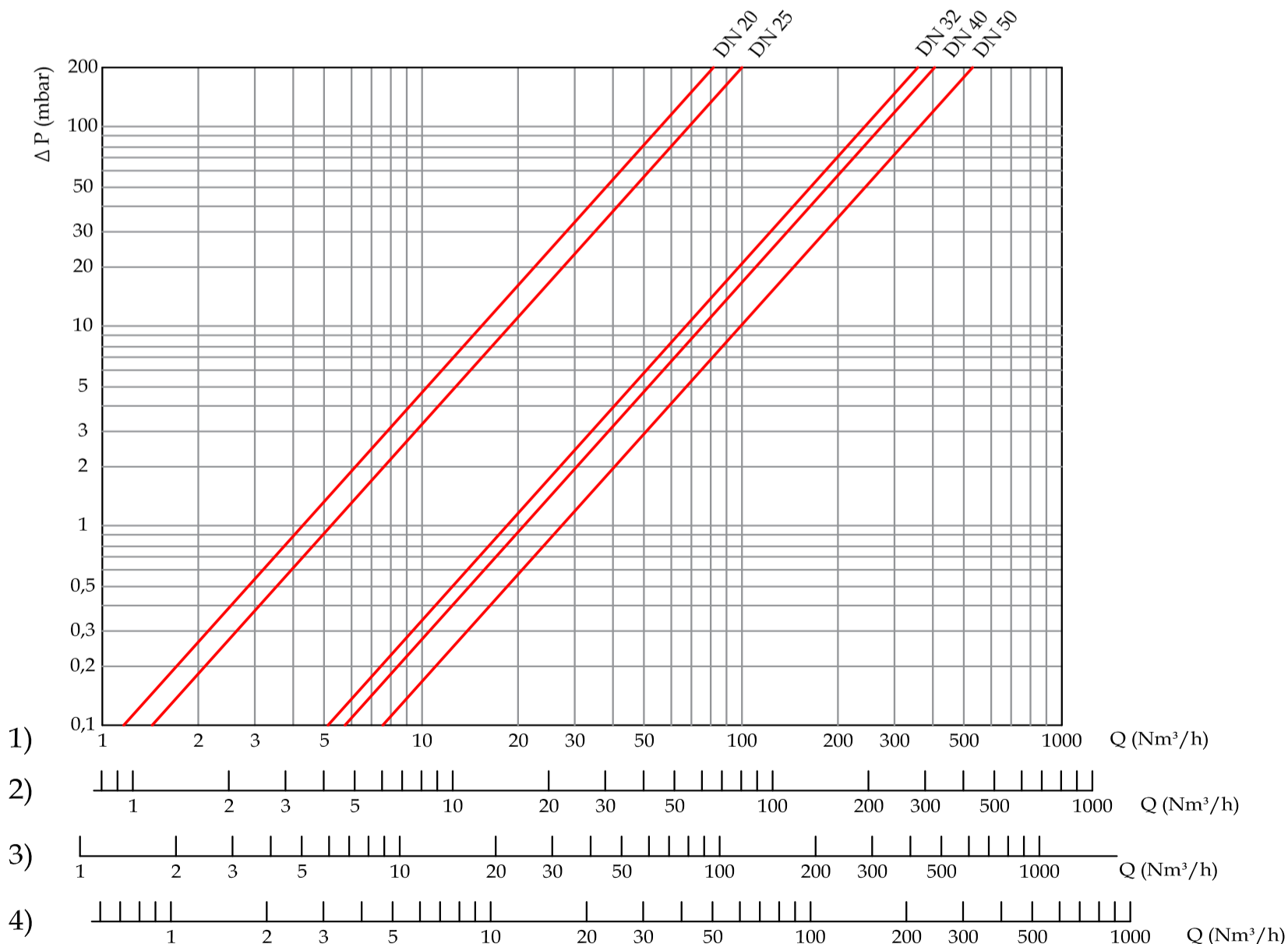


Diagramma perdite di carico regolatori con filtro (FRG/2MB) - Pressure drops diagram of regulators with filter (FRG/2MB)
Діаграма расхода и потери давления регулятора с фильтром (FRG/2MB) - Діаграма витрати і втрати тиску регулятора з фільтром (FRG/2MB)



INSTALLAZIONE

Il regolatore è conforme alla Direttiva 94/9/CE (denominata Direttiva ATEX 100 a) come apparecchio del gruppo II, categoria 2G e come apparecchio del gruppo II, categoria 2D; come tale è idoneo per essere installato nelle zone 1 e 21 (oltre che nelle zone 2 e 22) come classificate nell'allegato I alla Direttiva 99/92/CE.

Il regolatore non è idoneo per l'utilizzo nelle zone 0 e 20 come definite nella già citata Direttiva 99/92/CE.

Per determinare la qualifica e l'estensione delle zone pericolose si veda la norma EN 60079-10.

L'apparecchio, se installato e sottoposto a manutenzione nel pieno rispetto di tutte le condizioni e istruzioni tecniche riportate nel presente documento, non costituisce fonte di pericoli specifici: in particolare, in condizioni di normale funzionamento, è prevista, da parte del regolatore, l'emissione in atmosfera di sostanza infiammabile solo occasionalmente.

Il regolatore può essere pericoloso rispetto alla presenza nelle sue vicinanze di altre apparecchiature solo in caso di guasto sia della membrana di funzionamento (6) che della membrana di sicurezza (5): in tal caso (e solo in questo) il regolatore costituisce una sorgente di emissione di atmosfera esplosiva di grado continuo e, come tale, può originare zone pericolose 0 come definite nella Direttiva 99/92/CE.

In condizioni di installazione particolarmente critica (luoghi non presidiati, carenza di manutenzione, scarsa disponibilità di ventilazione) e, soprattutto in presenza nelle vicinanze del regolatore di potenziali fonti di innesco e/o apparecchiature pericolose nel funzionamento ordinario in quanto suscettibili di originare archi elettrici o scintille, è necessario valutare preliminarmente la compatibilità fra il regolatore e tali apparecchiature.

In ogni caso è necessario prendere ogni precauzione utile ad evitare che il regolatore sia origine di zone 0: ad esempio verifica periodica annuale di regolare funzionamento, possibilità di modificare il grado di emissione della sorgente o di intervenire sullo scarico all'esterno della sostanza esplosiva.

A tal fine è possibile collegare all'esterno tramite un tubo di rame il foro filettato G 1/4" togliendo il tappo antipolvere (4) in ottone.

 **Si raccomanda di leggere attentamente il foglio di istruzioni a corredo di ogni prodotto.**

ATTENZIONE: le operazioni di installazione/manutenzione devono essere eseguite da personale qualificato.

- E' necessario chiudere il gas prima dell'installazione.
- Verificare che la pressione di linea **NON SIA SUPERIORE** alla pressione massima dichiarata sull'etichetta del prodotto.
- Il regolatore è normalmente posizionato prima dell'utenza. Deve essere installato con la freccia in rilievo sul corpo (7) rivolta verso l'utenza e con la molla (3) in posizione verticale (vedi fig. 1).

INSTALLATION

The regulator is in conformity with the Directive 94/9/CE (said Directive ATEX 100 a) as device of group II, category 2G and as device of group II, category 2D; for this reason it is suitable to be installed in the zones 1 and 21 (besides in the zones 2 and 22) as classified in the attachment I to the Directive 99/92/EC.

The regulator is not suitable to be used in zones 0 and 20 as classified in the already said Directive 99/92/EC.

To determine the qualification and the extension of the dangerous zones, see the norm EN 60079-10.


The device, if installed and serviced respecting all the conditions and the technical instructions of this document, is not source of specific dangers: in particular, during the normal working, is forecast, by the regulator, the emission in the atmosphere of inflammable substance only occasionally.

The regulator can be dangerous as regards to the presence close to it of other devices only in case of damage either of the working diaphragm (6) or of the safety one (5): only in this case the regulator is a source of emission of the continue degree explosive atmosphere and, so, it can originate dangerous areas 0 as defined in the 99/92/EC Directive.

In conditions of particularly critic installation (places not protected, lack of servicing, lacking availability of ventilation) and, especially in presence, close to the regulator, of potential sources of primer and/or dangerous devices during the normal working because susceptible to origine electric arcs or sparks, it is necessary to value before the compatibility between the regulator and these devices.

In any case it is necessary to take any useful precaution to avoid that the regulator could be origin of areas 0: for example yearly periodical inspection of regular working, possibility to change the emission degree of the source or to attend on the exhaust outside the explosive material.

To do so it is possible to connect outside by a copper pipe the threaded hole G 1/4" removing the brass anti-dust cap (4).

 **It is always important to read carefully the instruction sheet of each product.**

WARNING: all installation/maintenance work must be carried out by skilled staff.

- The gas supply must be shut off before installation.
- Check that the line pressure **DOES NOT EXCEED** the maximum pressure stated on the product label.
- The regulator is normally installed before the user. It must be installed with the arrow on the body (7) towards the user and with the spring (3) in vertical position (see fig. 1).

МОНТАЖ

Настоящий газовый регулятор удовлетворяет требованиям Директивы 94/9/CE (Директива АТЕХ статья 100 а) как устройство группы II, категории 2G и устройство группы II, категории 2D; т.е., помимо зон 2 и 22, пригоден для монтажа в зонах классов 1 и 21 согласно приложению I к Директиве 99/92/CE.

Регулятор не пригоден для применения в зонах классов 0 и 20 согласно классификации упомянутой Директивы 99/92/CE. Определение и номенклатуру опасных зон см. в нормативном документе EN 60079-10.


Настоящее устройство, при условии его монтажа и обслуживания в строгом соответствии с условиями и техническими требованиями данного документа, опасности не представляет. В частности, при нормальных условиях эксплуатации регулятор лишь в отдельных случаях может являться источником выброса в атмосферу воспламеняющихся веществ.

Регулятор может представлять опасность для находящихся вблизи него устройств только при повреждении рабочей мембраны (6) или защитной мембраны (5); в этом случае он становится источником выброса воспламеняющихся веществ, ведущих к образованию взрывоопасной атмосферы, т.е. к созданию опасной зоны класса 0 согласно классификации Директивы 99/92/CE.

При особо сложных условиях монтажа (в незащищенных или не вентилируемых помещениях, в местах, недоступных для обслуживания) и, в особенности, в случае присутствия вблизи регулятора в нормальных условиях эксплуатации потенциальных источников возгорания и (или) опасных устройств, т.е. устройств, способных генерировать дуговые разряды или искрить, следует предварительно оценить совместимость регулятора и этих устройств.

В любом случае необходимо предпринимать все разумные меры предосторожности для того, чтобы регулятор не стал причиной возникновения опасной зоны класса 0, в частности, совершать ежегодные осмотры, снизить уровень выброса устройством воспламеняющихся веществ или обеспечить вывод выбросов взрывоопасных материалов наружу.

Одним из вариантов является вывод наружу медной трубки, подключенной к патрубку G 1/4", с которого предварительно снят пылезащитный колпачок (4).

 **Во всех случаях необходимо внимательно изучить инструкцию к соответствующему изделию!**

ВНИМАНИЕ: все работы по монтажу, обслуживанию и подключению устройства должен выполнять квалифицированный персонал.

- При монтаже устройства система должна быть отключена от газоснабжения.
- Давление в системе **НЕ ДОЛЖНО ПРЕВЫШАТЬ** максимального значения, указанного на паспортной табличке изделия.
- Регулятор обычно монтируется до устройства-потребителя газа, таким образом, чтобы стрелка на корпусе (7) была направлена к потребителю, а пружина (3) располагалась вертикально (см. рис. 1).

МОНТАЖ

Цей газовий регулятор відповідає вимогам Директиви 94/9/CE (Директива АТЕХ стаття 100 а) як пристрій II групи, категорії 2G і пристрій II групи, категорії 2D; тобто, крім зон 2 і 22, придатний для монтажу в зонах класів 1 і 21 згідно з додатком I до Директиви 99/92/CE.

Регулятор не придатний для застосування в зонах класів 0 і 20 відповідно до класифікації згаданої Директиви 99/92/CE. Визначення та номенклатуру небезпечних зон див. в нормативному документі EN 60079-10.

Даний пристрій, за умови його монтажу і обслуговуванні в суворій відповідності з умовами та технічними вимогами даного документа, небезпеки не представляє. Зокрема, при нормальних умовах експлуатації регулятор лише в окремих випадках може бути джерелом викиду в атмосферу займистих речовин.

Регулятор може становити небезпеку для знаходяться поблизу нього пристроїв тільки при пошкодженні робочої мембрани (6) або захисної мембрани (5); в цьому випадку він стає джерелом викиду легкозаймистих речовин, що ведуть до утворення вибухонебезпечної атмосфери, тобто до створення небезпечної зони класу 0 згідно класифікації Директиви 99/92/CE.

При особливо складних умовах монтажу (у незахищених або не вентильованих приміщеннях, у місцях, недоступних для обслуговування) і, особливо, у разі присутності поблизу регулятора в нормальних умовах експлуатації потенційних джерел займання та (або) небезпечних пристроїв, тобто пристроїв, здатних генерувати дугові розряди або іскрити, слід попередньо оцінити сумісність регулятора і цих пристроїв.

У будь-якому випадку необхідно вживати всі розумні запобіжні заходи для того, щоб регулятор не став причиною виникнення небезпечної зони класу 0, зокрема, здійснювати щорічні огляди, знизити рівень викиду пристроєм займистих речовин або забезпечити виведення викидів вибухонебезпечних матеріалів назовні.

Одним з варіантів є виведення назовні мідної трубки, підключеної до патрубка G 1/4", з якого попередньо знятий пилозахисний ковпачок (4).

 **У всіх випадках необхідно уважно вивчити інструкцію до відповідного виробу!**

ПОПЕРЕДЖЕННЯ: всі роботи по установці/налагодженню/сервісному обслуговуванню повинні здійснюватися кваліфікованим персоналом.

- подача газу повинна бути відключена перед установкою.
- Переконайтеся, що тиск в трубопроводі **НЕ ПЕРЕВИЩУЄ** максимальний тиск, вказаний на етикетці продукту.
- Регулятор зазвичай монтується до пристрою-споживача газу, таким чином, щоб стрілка на корпусі (7) була спрямована до споживача, а пружина (3) була спрямована вертикально.



- All'esterno del regolatore, e a valle dello stesso, è sistemata una presa di pressione (32) per il controllo della pressione di regolazione.
- Durante l'installazione evitare che detriti o residui metallici penetrino all'interno dell'apparecchio.
- Se l'apparecchio è filettato verificare che la lunghezza del filetto della tubazione non sia eccessiva per non danneggiare il corpo dell'apparecchio in fase di avvitamento.
- Se l'apparecchio è flangiato verificare che le controflange di ingresso e uscita siano perfettamente parallele per evitare di sottoporre il corpo a inutili sforzi meccanici, calcolare inoltre lo spazio per l'inserimento della guarnizione di tenuta. Se a guarnizioni inserite lo spazio rimanente è eccessivo non cercare di colmarlo stringendo eccessivamente i bulloni dell'apparecchio.
- Non usare il contenitore della molla come leva per l'avvitamento ma servirsi dell'apposito utensile.
- In ogni caso dopo l'installazione verificare la tenuta dell'impianto.

- Outside the regulator, downstream of it, there is a checking pressure-tap (32) for the control of the regulation pressure.
- During installation take care not to allow debris or scraps of metal to enter the device.
- If the device is threaded check that the pipeline thread is not too long; overlong threads may damage the body of the device when screwed into place.
- If the device is flanged check that the inlet and outlet counterflanges are perfectly parallel to avoid unnecessary mechanical stresses on the body of the device. Also calculate the space needed to fit the seal. If the gap left after the seal is fitted is too wide, do not try to close it by over-tightening the device's bolts.
- Do not use the spring casing for leverage when screwing into place; use the appropriate tool.
- Always check that the system is gas-tight after installation.

- Регулятор можно монтировать в любом положении, однако рекомендуется, чтобы пружина была направлена вертикально. За пределами регулятора и после него устанавливается штуцер (32) для контроля давления на регуляторе.
- При монтаже необходимо следить, чтобы в устройство не попал мусор или металлическая стружка.
- При использовании резьбового соединения резьба на трубопроводе не должна быть слишком длинной, иначе она может повредить рабочую часть устройства при подключении его к трубопроводу.
- Не используйте стакан пружины в качестве дополнительного рычага при установке регулятора на трубопровод, используйте для этого специальный инструмент.
- При использовании фланцевого соединения впускной и выходной контрфланцы должны быть строго параллельны друг другу во избежании чрезмерных механических нагрузок на рабочую часть устройства. При монтаже важно точно рассчитать зазор, необходимый для уплотнительной прокладки.
- Обязательно убедитесь, что система после монтажа изделия герметична.

- Регулятор можна монтувати в будь-якому положенні, проте рекомендується, щоб пружина була спрямована вертикально. За межами регулятора і після нього встановлюється штуцер (32) для контролю тиску на регуляторі.
- При монтажі необхідно стежити, щоб пристрій не потрапив сміття або металева стружка.
- При використанні різьбового з'єднання різьблення на трубопроводі не повинна бути занадто довгою, інакше вона може пошкодити робочу частину пристрою при підключенні його до трубопроводу.
- Не використовуйте стакан пружини в якості додаткового важеля при установці регулятора на трубопровід, використовуйте для цього спеціальний інструмент.
- При використанні фланцевого з'єднання впускний і вихідний контрфланці повинні бути строго паралельні один одному під уникнення надмірних механічних навантажень на робочу частину пристрою. При монтажі важливо точно розрахувати зазор, необхідний для ущільнювальної прокладки.
- Обов'язково переконайтеся, що система після монтажу виробу герметична.

ESEMPIO DI INSTALLAZIONE

1. Valvola a strappo SM
2. Filtroregolatore gas serie FRG/2MB
3. Valvola di sfioro MVS/1
4. Leva comando a distanza valvola a strappo SM

EXAMPLE OF INSTALLATION

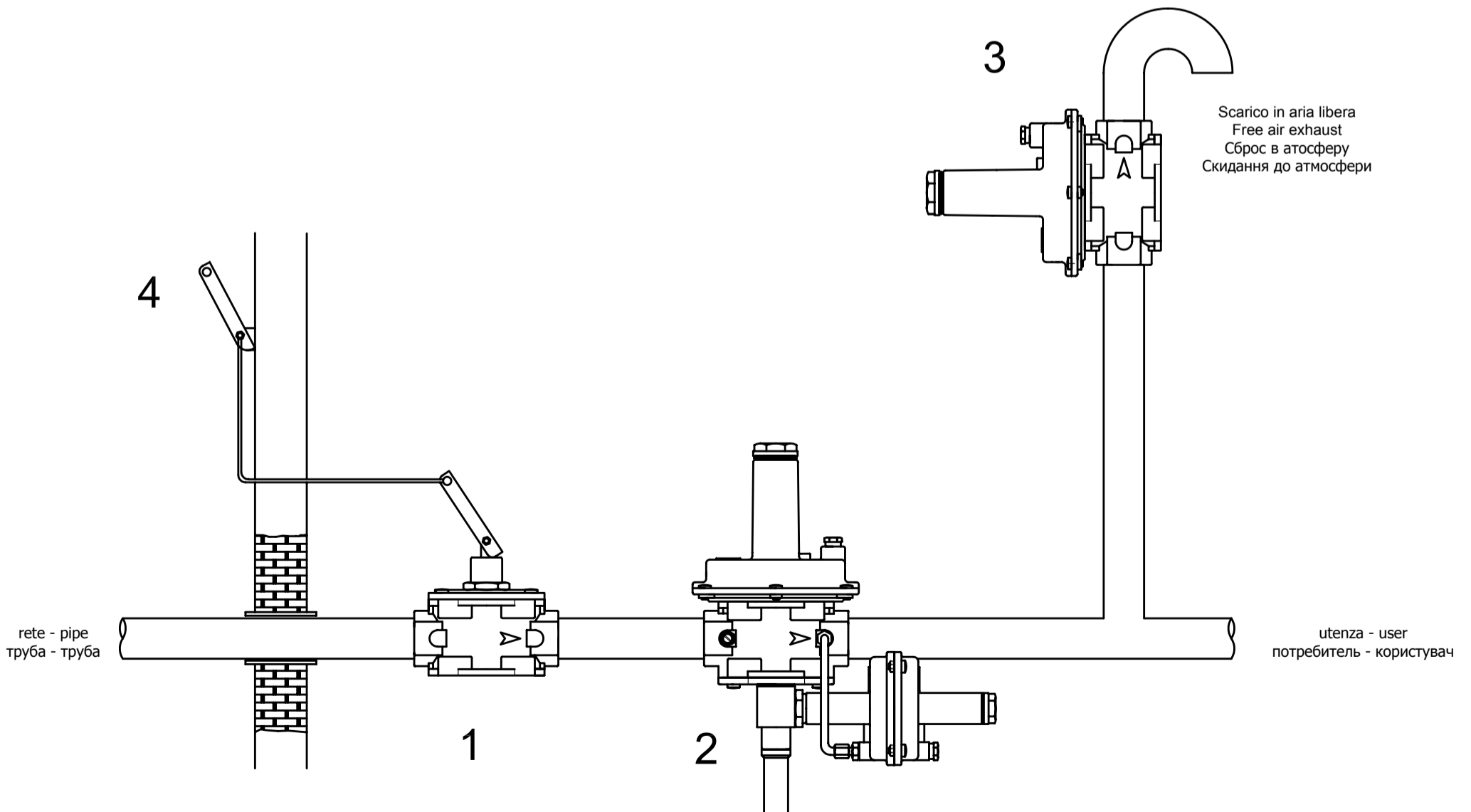
1. SM series jerk handle ON/OFF valve
2. FRG/2MB series pressure filter regulator
3. MVS/1 overflow valve
4. Lever for remote SM ON/OFF valve control

ПРИМЕРНАЯ СХЕМА МОНТАЖА

1. Двухпозиционный клапан серии SM
2. Фильтр-редуктор типа FRG/2MB
3. Перепускной клапан MVS/1
4. Рычаг дистанционного управления двухпозиционным клапаном SM

ПРИБЛИЗНА СХЕМА МОНТАЖУ

1. Двухпозиційний клапан серії SM
2. Фільтр-редуктор типу FRG/2MB
3. Перепускний клапан MVS/1
4. Важіль дистанційного керування двухпозиційним клапаном SM



RIARMO MANUALE

Svitare la manopola di riarmo e di protezione (24), rovesciarla e avvitare il foro filettato al perno di riarmo (25). A questo punto tirare verso il basso la manopola di riarmo (24) fino ad avvenuto aggancio. Successivamente riavvitare la manopola (24) nella posizione iniziale.

TARATURA

- Aprire lentamente la valvola di intercettazione a monte.
- Accertarsi che gli utilizzatori siano fermi.
- Aumentare il valore della pressione di blocco avvitando di qualche giro la vite di regolazione blocco (18).
- Verificare tirando verso il basso la manopola (24) che il dispositivo di blocco sia aperto.
- Aumentare il valore della pressione P2, agendo sulla vite di regolazione (2), del 40 % rispetto alla pressione voluta, controllandola con un manometro.

MANUAL RESET

Unscrew the reset and protection handgrip (24), reverse it and screw the threaded hole to reset pin (25). Then, pull down the reset handgrip (24) up to the hooking. Afterwards rescrew the reset handgrip (24) in the starting position.

CALIBRATION

- Slowly open the solenoid valve upstream.
- Make sure that the users are not working.
- Increase the shut pressure value by screwing some turns the shut setting screw (18).
- Pull down the handle (24) to make sure that the shut device is open.
- Increase the pressure P2, acting on the regulation screw (2), by 40 % respect to the pressure you want, checking it with a manometer.

РУЧНОЙ ЗАПУСК

Открутить рукоятку механизма возврата и защиты (24), и навинтить ее резьбовым отверстием на обратной стороне на шток механизма возврата (25). Нажать на рукоятку возврата (24) до щелчка. Затем установить рукоятку (24) в исходное положение.

КАЛИБРОВКА

- Медленно открыть электромагнитный клапан, установленный до устройства.
- Убедиться, что потребители газа отключены.
- Повернув регулировочный винт (18) на несколько оборотов, повысить давление в запорном устройстве.
- Потянув рукоятку (24) вниз, открыть запорное устройство.
- Завинчивая регулировочный винт (2), при помощи отвертки, повысить давление на выходе на 40% по сравнению с желаемым давлением на выходе из редуктора, сверяясь с манометром.

РУЧНИЙ ЗАПУСК

Відкрутити рукоятку механізму повернення і захисту (24), і нагвинтити її різьбовим отвором на звороті на шток механізму повернення (25). Натиснути на рукоятку повернення (24) до щелчка. Затем встановити рукоятку (24) у вихідне положення.

КАЛІБРУВАННЯ

- Повільно відкрити електромагнітний клапан, встановлений до пристрою.
- Переконатися, що споживачі газу відключено.
- Повернувши регулювальний гвинт (18) на кілька обертів, підвищити тиск в запірному пристрої.
- Потягнувши ручку (24) вниз, відкрити запірний пристрій.
- Завинчивая регулювальний гвинт (2), за допомогою викрутки, підвищити тиск на виході на 40% порівняно з бажаним тиском на виході з редуктора, звіряючись з манометром.

ESEMPIO

- Pressione necessaria di regolazione 50 mbar.
- Intervento blocco 75 ÷ 80 mbar.
- Svitare lentamente la vite di regolazione del blocco (18) fino all'intervento del dispositivo stesso.
- Svitare completamente la vite di regolazione (2) del regolatore, e avviare l'impianto aprendo così l'utilizzatore.
- Avvitare la vite di regolazione (2) fino ad ottenere la pressione di regolazione desiderata (in questo caso 50 mbar) e richiudere i tappi (1) e (16).

EXAMPLE

- Needed regulation pressure 50 mbar.
- Shut intervention 75 ÷ 80 mbar.
- Slowly unscrew the shut setting screw (18) up to the device intervention.
- Completely unscrew the regulation screw (2) of the regulator and start the system by opening the user.
- Screw the regulation screw (2) as long as you get the wanted regulation pressure (in this case 50 mbar) and close the caps (1) and (16).

ПРИМЕР

- Желаемое выходное давление 50 мбар.
- Срабатывание ПЗК 75 ÷ 80 мбар.
- Медленно отпустить регулировочный винт (18), выставить давление срабатывания ПЗК.
- Полностью отпустить регулировочный винт (2) редуктора и запустить систему, включив оборудование, потребляющее газ.
- Завинчивая регулировочный винт (2), выставить желаемое давление на выходе из редуктора (в нашем случае - 50 мбар) и установить на место колпачки (1) и (16).

ПРИКЛАД

- Бажаний вихідний тиск 50 мбар.
- Спрацювання ЗЗК 75 ÷ 80 мбар.
- Повільно відпустити регулювальний гвинт (18), виставити тиск спрацювання ЗЗК.
- Повністю відпустити регулювальний гвинт (2) редуктора і запустити систему, включивши обладнання, яке споживає газ.
- Завинчивая регулювальний гвинт (2), виставити бажане тиск на виході з редуктора (в нашому випадку - 50 мбар) і встановити на місце ковпачки (1) і (16).

MANUTENZIONE

Prima di effettuare qualsiasi operazione di smontaggio sull'apparecchio, assicurarsi che all'interno dello stesso non ci sia gas in pressione.

- Per controllare o sostituire le membrane, togliere l'imbuto (37) svitando le viti di fissaggio (33), togliere la prima membrana (5), svitare il dado centrale (36) che fissa la seconda membrana (6) (tra due dischi) al perno otturatore (8). Per rimontare il tutto, eseguire il procedimento inverso facendo attenzione nello stringere il dado (36) a non far ruotare le membrane (tenere fermo con la mano libera il disco (34) posto sopra alla membrana (6)).
- Eseguire lo stesso procedimento per sostituire le membrane del blocco.
- Per controllare l'otturatore di chiusura (11) e l'organo filtrante (31), svitare il raccordo (23) (per attacchi DN 20 - DN 25), svitare il raccordo (9) (per attacchi DN 32 - DN 40 - DN 50). Successivamente togliere il coperchio inferiore (29) dell'apparecchio (dispositivo di blocco), svitando le viti di fissaggio (28). Controllare l'otturatore (11) verificandone eventuali anomalie e se necessario sostituire l'organo di tenuta in gomma (26).

SERVICING

Before disassembling the device make sure that there is no pressured gas inside.

- To check or substitute the diaphragms, unscrew the fixing screws (33) and remove the funnel (37), take off the first diaphragm (5), unscrew the central nut (36) that fixes the second diaphragm (6) (between two discs) to the obturator pin (8). Reassemble doing backward the same operation, paying attention when tightening the nut (36) not to turn the membranes (hold with your free hand the disc (34) on the membrane (6)).
- Execute the same operations to substitute the shut diaphragms.
- To check the obturator (11) and the filtering component (31), unscrew the pipe-fitting (23) (for DN 20 - DN 25 connections), unscrew the pipe-fitting (9) (for DN 32 - DN 40 - DN 50 connections). Then unscrew the fixing screws (28), remove the bottom cover (29) of the device (shut component) and check the obturator (11) is in good working conditions and if necessary change the rubber seal component (26).

СЕРВИСНОЕ ОБСЛУЖИВАНИЕ

Прежде чем разбирать устройство, необходимо убедиться в отсутствии в нем сжатого газа.

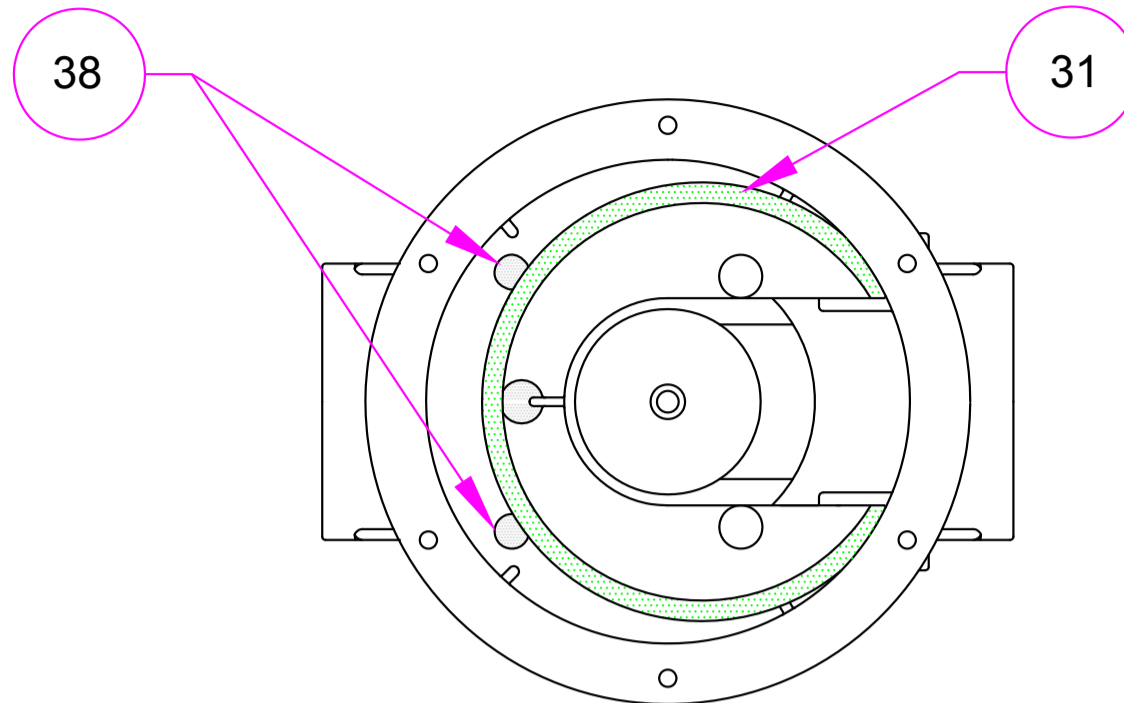
- Для проверки состояния или замены мембран, отвинтите крепежные винты (33), снимите раструб (37), извлеките первую мембрану (5), открутите центральную гайку (36), которой вторая мембрана (6) крепится к штоку затвора (8) (между двумя дисками). Соберите устройство, выполняя обратную последовательность операций. Затягивая гайку (36), нужно соблюдать осторожность, чтобы не повернуть мембраны (свободной рукой надо придерживать диск (34) и мембрану (6)).
- При замене мембран запорного устройства выполнять ту же последовательность операций.
- Для проверки состояния затвора (11) и фильтрующего элемента (31), необходимо отсоединить патрубок (23) (при Ду20 - Ду25) и патрубок (9) (при Ду32 - Ду40 - Ду50). Отпустить крепежные винты (28), снять нижнюю крышку (29) (на ПЗК), проверить состояние затвора (11) и при необходимости заменить резиновый клапан (26).

СЕРВІСНЕ ОБСЛУГОВУВАННЯ

Перш ніж розбирати пристрій, необхідно переконатися у відсутності в ньому стисненого газу.


- Для перевірки стану або заміни мембран, відкрутіть кріпильні гвинти (33), зніміть розтруб (37), вийміть першу мембрану (5), відкрутіть центральну гайку (36), якій друга мембрана (6) кріпиться до штоку затвора (8) (між двома дисками). Зберіть пристрій, виконуючи зворотну послідовність операцій. Затягуючи гайку (36), потрібно дотримуватися обережності, щоб не повернути мембрани (вільною рукою треба притримувати диск (34) і мембрану (6)).
- При заміні мембран запірною пристрою виконувати ту ж послідовність операцій.
- Для перевірки стану затвора (11) і фільтруючого елемента (31), необхідно від'єднати патрубок (23) (при Ду20 - Ду25) і патрубок (9) (при Ду32 - Ду40 - Ду50). Відпустити кріпильні гвинти (28), зняти нижню кришку (29) (ЗЗК), перевірити стан замка (11) і при необхідності замінити резиновий клапан (26).

рис. 2



- Smontare l'organo filtrante (31), pulirlo con acqua e sapone, soffiarlo con aria compressa o sostituirlo se necessario. Rimontarlo nella posizione iniziale controllando che sia sistemato tra le apposite guide (38) (vedi fig. 2).

- Quindi procedere al montaggio facendo a ritroso l'operazione di smontaggio.


 **Le suddette operazioni devono essere eseguite esclusivamente da tecnici qualificati.**

VISTA: CORPO REGOLATORE SENZA FONDELLO

PER INSERIRE L'ORGANO FILTRANTE:
 Posizionarlo come in figura facendo attenzione ad inserirlo all'interno delle guide (38)

- Remove the filtering component (31) clean it with water and soap, blow it with compressed air or substitute it if necessary. Reassemble it in its original position, checking it is set in its special guides (38) (see fig. 2).

- Then reassemble doing backward the same operation.


 **The above-said operations must be carried out only by qualified technicians.**

VIEW: BODY REGULATOR WITHOUT BOTTOM COVER

TO INSERT THE FILTERING COMPONENT:
 Position it as in the figure taking care to put it inside the guides (38)

- Извлечь фильтрующий элемент (31), промыть его водой с мылом, продуть сжатым воздухом или, при необходимости, заменить. Установить фильтрующий элемент на место, обращая внимание на специально предусмотренные направляющие (38) (как показано на рис. 2).

- Собрать устройство, выполняя обратную последовательность действий.


 **Все вышеуказанные операции должны выполняться квалифицированным персоналом.**

ВИД: КОРПУС РЕГУЛЯТОРА БЕЗ НИЖНЕЙ КРЫШКИ

УСТАНОВКА ФИЛЬТРУЮЩЕГО ЭЛЕМЕНТА:
 Установить фильтрующий элемент по направляющим (38), как показано на рисунке.

- Витягти фільтруючий елемент (31), промити його водою з милом, продуті стисненим повітрям або, при необхідності, замінити. Встановити фільтруючий елемент на місце, звертаючи увагу на спеціально передбачені напрямні (38) (як показано на рис. 2).

- Зібрати пристрій, виконуючи зворотну послідовність дій.

 **Всі вищевказані операції повинні виконуватися кваліфікованим персоналом.**

ВИД: КОРПУС РЕГУЛЯТОРА БЕЗ НИЖНЬОЇ КРИШКИ

УСТАНОВКА ФІЛЬТРУЮЧОГО ЕЛЕМЕНТА:
 Встановити фільтруючий елемент по напрямних (38), як показано на рисунку.